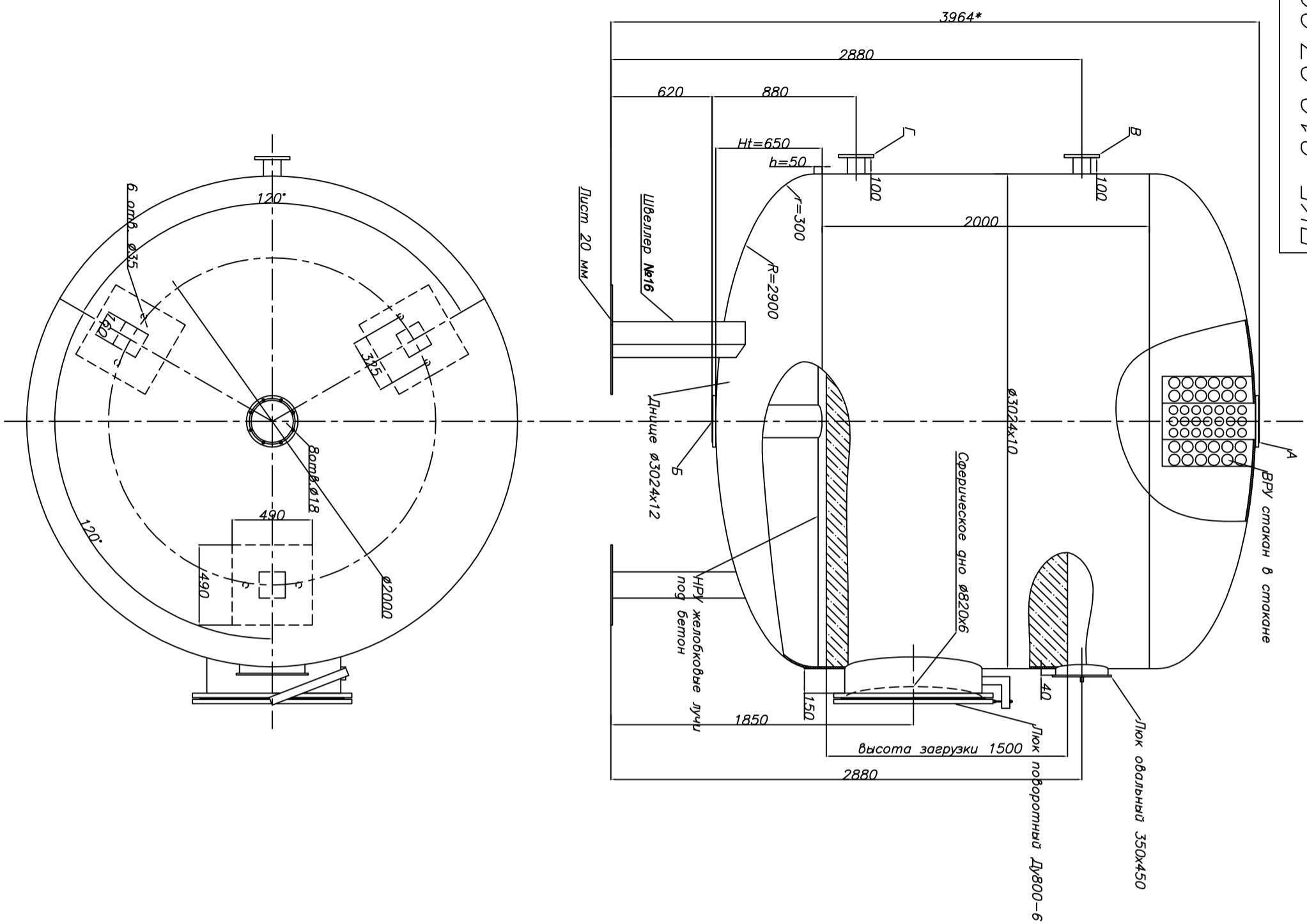


Инв. N подл.	Подп. и дата	Взам. инв. N	Инв. N дубл.	Подп. и дата	Справ. N	Перв. примен.
--------------	--------------	--------------	--------------	--------------	----------	---------------



Технические характеристики	
Производительность, м ³ /ч	350
Давление рабочее, МПа	0.6
Давление при гидр.испытаниях, МПа	0.9
Температура °С, не более	
НРУ пластик	40
НРУ нержавеющая сталь	90
Вместимость корпуса, м ³	17
Объем фильтрующей загрузки, м ³	10.6
Масса засынного материала, т	
Камулит	7.5
Сульфатгаль	6.9

Экспликация штуцеров, муфт		
Обозначение	Назначение штуцеров, муфт	Ду, мм
А	Подвод исходной воды	200
Б	Отвод обработанной воды	200
В	Гидрозагрузка	100
Г	Гидровыгрузка	100

1. Стропильные серьги условно не показаны
2. ВРУ и НРУ показаны условно и могут быть несогласованы с Заказчиком
3. Материальное исполнение фильтра – ст3сп5
Возможно изготовление фильтра из нерж. стали, а также из углеродистой стали с АКЗ

ПКБ 210.07.00 СБ				
Изм.	Лист	№ гоквм.	Подп.	Дата
Разраб.	Парамонов			
Проб.	Аврам			
Т. контр.	Козычуцук			
Н. контр.				
Утв.	Якуменко			
Фильтр ФИПА2-3.0-0.6				
Лист	Масса	Масштаб		
5650кг	1:20			
Лист	Листов			
000 "ПК Боллер"				